

## Montage (skjulte beslag) - samt drift & vedligeholdelsesvejledning for FSC Bambus TerrassePlank Pro™, Cognac 3,05 mtr.

### Ved modtagelse af plankerne:

- Denne vejledning er gældende for H&W varenummer 188911 & 188912.
- Kontrollér om mængde og produkt stemmer overens med det bestilte.
- Kontrollér om varen har fået transportskade. I givet fald, giv straks chaufføren besked herom.

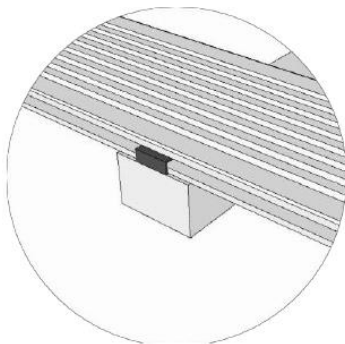
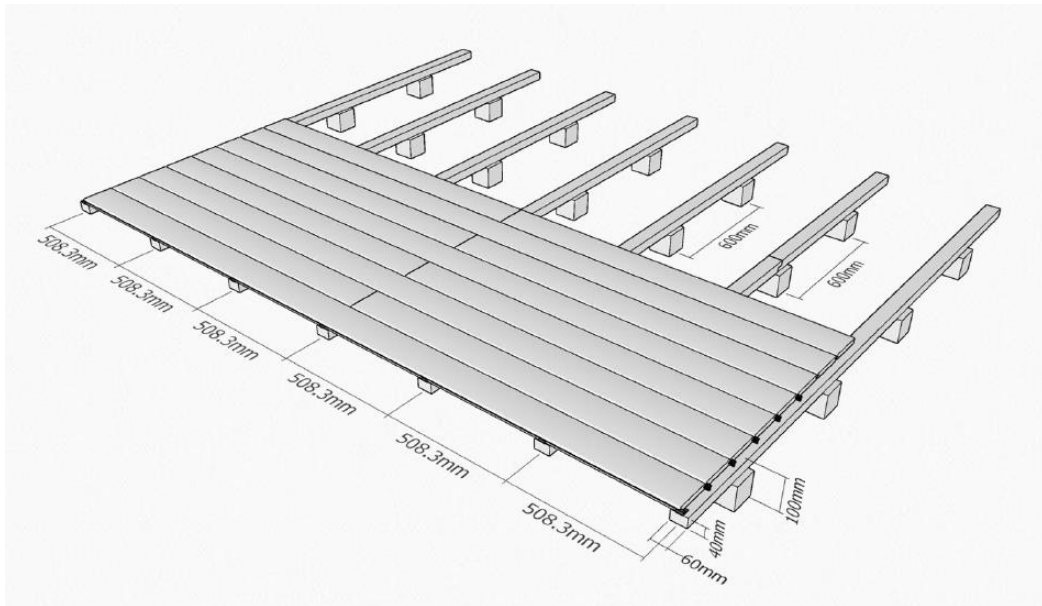
### Før installation skal man:

- Sikre at vand ikke kan lægge sig under terrassen.
- Sikre at der er god ventilation under terrassen (der bør være minimum 100 mm fra terræn til underkant strø).
- Sikre at der er god ventilation (min. 20 mm) omkring vægge, tilstødende bygningsdele.
- Sikre at underkonstruktionen er stærk og stabil. Strøer monteres med cc 508 mm og bør være minimum 40x58 mm (58 mm på fladen). De skal være understøttet pr min. 600 mm.
- Det anbefales at montere dobbeltstrøer ved diverse samlinger.
- **HUSK: Din terrasse skal etableres med fald væk fra huset (1 cm. fald pr meter), for at vandet lettere kan løbe af.**
- Det anbefales at benytte strøer med samme holdbarhedsklasse som terrasseplankerne. Det sikrer den længst mulige levetid af terrassen.
- Benyttes der *Bambus Terrassestrø Pro™* bør der benyttes HSS Cobolt bor 3,3/3,5 mm til at forbore med.

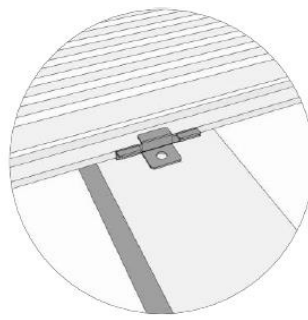
### Montage med skjulte beslag:

- Beslut om den glatte eller rillede side på brædderne, skal vende op eller ned.
- Ved cc 508 mm strøafstand, er det ikke nødvendigt at tilskære plankerne. Brædderne stødes tæt sammen over strøen og der tilskæres kun ved afslutninger.
- Ved tilskæring af Bambus TerrassePlank Pro™, **skal** den tildannede del efterfølgende forsegles med H&W Hydrowax. Benyt hårdttræsklinge med 48 eller 60 tænder for at opnå pæneste snit.
- For at plankerne ikke skal "skride" i beslagene, så anbefales det at skrue det yderste bræt, med synlige skruer. Benyt altid rustfri, syrefaste A4-skruer.
- For bor med undersækningsbor og skru herefter skruen ned. Der bør være 2/3 vedhæftning i underliggende konstruktion.
- For at undgå revnedannelse i enden af planken, skal man bore min. 30 mm fra enden af planken samt min. 20-25 mm fra kanten.

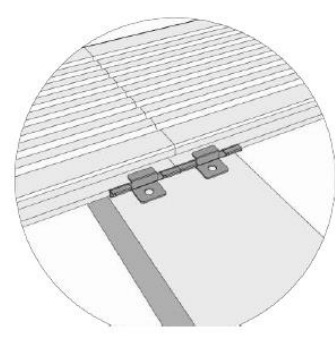
- Læg evt. ud med at benytte et H&W start/ slut terrassebræt, med not på kun én side. Så får du en flot afslutning/ start på terrassen.
- Monter clips og skru clipsen ned i strøen, med den medleverede skrue. Ved endesamling af brædder, monteres én clips på hvert bræt. Se illustration nedenfor.
- Estimeret forbrug af clips: 15 stk./m<sup>2</sup>.
- Når terrassen afsluttes, kan man med fordel benytte et start/slut bræt, som kun har not på én side og derved få en flot afslutning.



A



B



C

## Propper

- Hvis ikke der ønskes synlige skruer er det muligt at tilkøbe 8,7 mm propper i Espresso & Cognac. Der for bores med 8,7 mm spiralbor HSS (DB nummer 2012942)

## Efter montage

- Bambus TerrassePlank Pro™ er præolieret fra fabrik. For at opnå den bedst mulige modstandsdygtighed overfor fremtidig brug, så anbefales det, at terrassen olieres 4-6 uger efter montage. Da har porerne åbnet sig og plankerne tager let imod olien. Dette øger terrassens levetid.

## Drift og vedligehold

- Bambus TerrassePlank Pro™, Cognac & Espresso er et naturmateriale, som kan variere i farve, struktur og udseende. Farven kan ændre sig, hurtigt, til lys brun eller grå, afhængig af intervallet for vedligehold.
- Revner og splinter kan opstå på overfladen.
- Ligeledes kan revner opstå i enden af plankerne, alt afhængig af udtørring/ op fugtning. Dette reduceres ved jævnlige vedligehold samt forsegling af ender, som er tildannede.
- Dimensional ændring samt eventuel krumning af brædderne relateres til klimatiske forhold som brædderne ligger i. Dette er ikke reklamationsberettiget.
- Dagligt vedligehold foretages med Anza Terrasse Skurebørste (fås i de fleste byggemarkeder). Denne kan bruges til at fjerne små splinter, samt skidt og snavs, som har samlet sig på dækket. Hvis skidt og snavs får lov at sidde i en længere periode, vil det være sværere at fjerne igen.
- Det anbefales at vedligeholde terrassen 1-2 gange om året, alt afhængig af vejr, vind, UV-stråler m.v. Vælg en dag med 15-20 grader – undgå direkte sollys.
- Alt afhængig af ønske om fremtidigt udseende, kan man undlade at vedligeholde terrassen med olie. Dette vil dog nedsætte terrassens levetid og der vil hurtigere opnås en mere ru overflade. Her benyttes Anza Terrasse Skurebørste eksempelvis.
  1. Brug en højtryksspuler (4 kg tryk) med terrassevasker, til at vaske dækket helt rent.
  2. Benyt Trip Trap Intensiv Trærens, i forholdet 1:2. Hvis dækket er meget beskidt, kan Intensiv Trærens påføres ufortyndet.
  3. Rengør herefter med Anza Terrasse Skurebørste. Rengør altid i længderetningen af brædderne.
  4. Lad dækket tørre i minimum 24 timer. Plankerne skal være helt tørre, inden oliering.
  5. Påfør herefter Trip Trap Terrasseolie Eksklusiv **Teak** (benyttes både til Espresso & Cognac), i et ensartet jævnt og tyndt lag. Brug eventuelt en Trip Trap olie-applikator hertil.
  6. Efter 5-10 minutter tørres eventuel overskydende olie af. Olie er et letantændeligt materiale, så sørg for at afskaffe brugte klude m.v. på korrekt måde.
  7. Dækket behøver herefter 24-48 timer til at tørre.

**Ved tvivl om brug, montage eller klimatiske forhold – kontakt da Holve & Wibroe A/S på tlf 88 18 28 00 eller [info@holseogwibroe.dk](mailto:info@holseogwibroe.dk)**